

DIGEM 96 x 48 AK5 - A1065

Digitalanzeiger 3,5-stellig



Anzeigebereich über Codierstecker und Potentiometer leicht einstellbar.

Mit dem robusten Metallgehäuse ist dieses Messgerät für alle industriellen Anwendungen einsetzbar.

Die Anzeigebereiche werden entsprechend Ihren Angaben im Werk eingestellt.

Die Vorwahl für den Anzeigebereich erfolgt durch übersichtlich angeordnete Codierstecker im Inneren der Geräte.

Für den Feinabgleich sind die entsprechenden Potentiometer nach Abnahme der Filterscheibe von der Frontseite zugänglich.

Dieses Messgerät ist damit auch für Anwendungen geeignet, bei denen eine Anpassung des Anzeigebereiches vor Ort vorteilhaft ist.

Für den Messbereich 4 ... 20 mA ist der gesamte Abgleich allein mit dem 4 mA-Signal möglich.

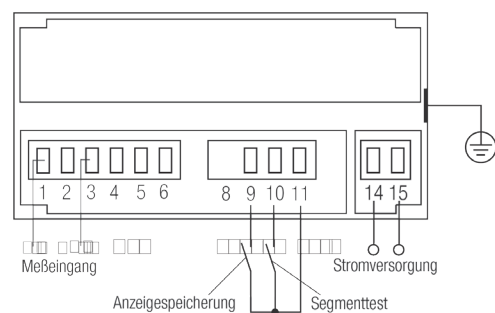
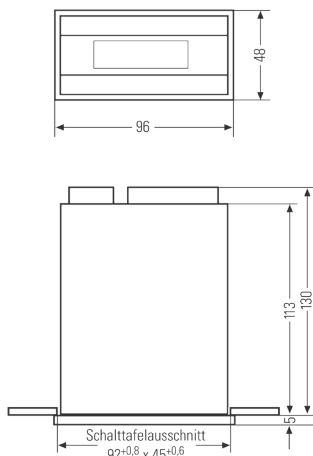
Je nach Ausführung sind folgende Messbereiche möglich:

- Gleichstrom- und Gleichspannungsmessung
- Wechselspannungsmessung
- Wechselstrommessung für Anschluss an Stromwandler
- Temperaturmessung
- Frequenzmessung

Merkmale

- Robustes Metallgehäuse
- Stromversorgung vom Messkreis galvanisch getrennt
- Bis 300 V DC lieferbar
- Frontseitig bis IP 65 möglich

Abmaße & Anschlussbelegung



Technische Kennwerte

Anzeige

Typ	7-Segment LED
Leuchtfarbe	rot Option: grün
Ziffernhöhe	ca. 14 mm
Anzeigeumfang	± 1 999
Polarität	„-“ wird automatisch angezeigt
Dezimalpunkt	intern einstellbar
Überlaufanzeige	blinkend - Überstrich

Messbereiche

Gleichspannung	± 200 mV bis ± 300 V ± 60 mV; ± 150 mV und ± 300 mV
Gleichstrom	± 200 µA bis ± 200 mA 0 ... 20 mA
Wechselspannung	0 ... 199,9 V; 0 ... 700 V
TRMS-Spannung	0 ... 100,0 V; 0 ... 700 V
Wechselstrom über Stromwandler	0 ... 1A / 5 A
TRMS-Strom	0 ... 1A / 5 A
Frequenz	0 ... 500 Hz
Temperatur	Pt100 0 ... 199,9 °C und -200 ... +800 °C
Thermoelemente	Typ J 0 ... 760 °C oder Typ K 0 ... 1260 °C

Versorgungsspannungen

	230 V AC 50 / 60 Hz 115 V AC 50 / 60 Hz 24 V DC / AC
--	--

Umweltbedingungen

Arbeitstemperaturbereich	0 ... +50 °C
Lagertemperaturbereich	-20 ... +70 °C
Relative Luftfeuchte	max. 85 %
Verschmutzungsgrad	2
Überspannungskategorie	II

Gehäuse

Schutzart	Frontseite IP 50 Rückseite IP 20
Frontrahmenfarbe	schwarz
Befestigung	Schraubklammer
Anschlussart	wahlweise Flachstecker oder Schraubklemmblöcke

**Bestellangaben DIGEM 96 x 48 AK5**

Merkmale	Artikel-Nr.
Grundgerät	
3 ½-stellig, ±1 999 Digits	A1065
Anzeige	
rot	A0
grün	A001
Gleichstrom	
± 200 µA	D001
± 2 mA	D002
± 20 mA	D003
± 200 mA	D004
0 ... 20 mA	D005
4 ... 20 mA	D007
nach Angabe (max. 200 mA)	D09
Gleichspannung	
± 200 mV	D010
± 2 V	D011
± 20 V	D012
± 200 V	D013
0 ... 5 V	D017
0 ... 10 V	D018
nach Angabe (min. 2 V, max. 200 V)	D09
0 ... 300 V	D102
an Nebenwiderstand	
± 60 mV (max. 50 V against GND)	D014
± 150 mV (max. 50 V against GND)	D015
± 300 mV (max. 50 V against GND)	D016
Wechselstrom	
0 ... 1 A	D020
0 ... 5 A	D021
Wechselspannung	
0 ... 199,9 V	D030
0 ... 700 V	D031
0 ... xxx V (min. 2 V, max. 199,9 V)	D098
Wechselstrom RMS	
0 ... 199,9 mA	D039
0 ... 1 A Current Transformer	D040
0 ... 5 A Current Transformer	D041
Wechselspannung	
0 ... 199,9 V	D050
0 ... 700 V	D051
0 ... xxx V (min. 20 V, max. 700 V)	D099
Temperatur	
Pt100 3-Leiter 0 ... 199,9 °C ¹	D060
Pt100 2- bzw. 4-Leiter 0 ... 199,9 °C ¹	D062
Pt100 3-Leiter -190 ... 800 °C ¹	D066
Pt100 2- bzw. 4-Leiter -190 ... 800 °C ¹	D068
Thermoelement Typ J 0 ... 760 °C ¹	D070
Thermoelement Typ K 0 ... 1260 °C ¹	D072

1) Pt 100 oder Thermoelement in Fahrenheit auf Anfrage möglich

Bestellangaben DIGEM 96 x 48 AK5

Merkmale	Artikel-Nr.
Frequenz	
12 ... 199,9 Hz (Pegel 80 ... 700 V)	D080
12 ... 500 Hz (Pegel 80 ... 700 V)	D081
Anzeigebereich	
Endwert voreingestellt auf ca. 1000	E0
nach Angabe	E090
Dezimalpunkt	
wie Messbereich mit max. Auflösung	ED0
ohne Dezimalpunkt	ED001
nach Angabe	ED090
Messgrößenbezeichnung	
wie Messbereich	EM0
ohne Messgrößenaufdruck	EM001
nach Angaben	EM090
Versorgungsspannung	
230 V 50 / 60 Hz	H001
115 V 50 / 60 Hz	H002
24 V DC / AC 50 / 60 Hz	H003
Frontrahmen	
schwarz, matt	P0
auf Anfrage	P090
Frontscheibe	
GMW-Design	PD0
nach Angabe	PD950
Schutzart	
Schutzart frontseitig IP 40	PP0
Schutzart frontseitig IP 54	PP001
Schutzart frontseitig IP 65	PP002
Anschlüsse	
Flachstecker 2,8 x 0,8 mm	R001
Schraubklemmblocke	R002
Befestigung	
Befestigung mit DIN Schraubklammer	RM0
Befestigung für Maull-Raster	RM001
Befestigung für Kreuzenbeck-Raster	RM002
Beschriftung frontseitig	
ohne zusätzliche Beschriftung	TA0
nach Angaben	TA090
Kennzeichnung rückseitig	
ohne Kennzeichnung	T0
nach Angaben	T090
Bedienungsanleitung	
deutsch, englisch, französisch	W001
Herstellerzertifikat	
Zertifikat allgemein, ohne Kalibriernachweis	WZ001
Zertifikat allgemein, mit Kalibriernachweis	WZ002
Prüfzertifikat gerätespezifisch, ohne Messpunkte	WZ003
Prüfzertifikat gerätespezifisch, mit Messpunkte	WZ004